

Waldmann **W**

ENGINEER OF LIGHT.

Gebrauchsanweisung	DEU
Instructions For Use	ENG
Mode d'emploi	FRA
Instrucciones para el uso	SPA
Istruzioni per l'uso	ITA



TANEO

STZL 12/24/36 (A)(R)

Gestängeleuchte
Column light
Luminaire sur tige
Luminaria de varilla
Apparecchio d'illuminazione ad asta

DEU Willkommen bei Waldmann

Vielen Dank, dass Sie sich für ein Produkt der Marke Waldmann entschieden haben. Höchste Produktqualität sowie ein kundenfreundlicher Service sind die Basis für den weltweit expandierenden Erfolg der Waldmann-Produkte.

Falls Sie unseren Service in Anspruch nehmen möchten, ist unser Service-Team für Sie erreichbar:

Service-Hotline: +49 (0) 77 20 / 6 01 - 170

Service-E-Mail: service@waldmann.com

Ihr Waldmann-Team

ENG Welcome to Waldmann

Thank you for having purchased a product of the Waldmann brand. Highest product quality and a customer-friendly service are the basis for the successful distribution of Waldmann products throughout the world.

If you want to make use of our service, our service team can be reached at:

Service Hotline: +49 (0) 77 20 / 6 01 - 170

Service E-Mail: service@waldmann.com

Your Waldmann team

FRA Bienvenue a Waldmann

Nous aimerions vous remercier d'avoir choisi un produit de la marque Waldmann. Une qualité de produit élevée ainsi qu'un service convivial pour le client sont la base du succès mondial grandissant des produits Waldmann.

En cas de besoin, contacter notre équipe du service après-vente :

Service Hotline : +49 (0) 77 20 / 6 01 - 170

Service-E-Mail : service@waldmann.com

Votre équipe Waldmann

SPA Bienvenuto a Waldmann

Gracias por haber elegido un producto de la marca Waldmann. La más alta calidad de nuestros productos así como un servicio de atención al cliente dirigido a las necesidades del cliente son la base de un éxito en vías de expansión a nivel global de los productos de Waldmann.

Si desea utilizar nuestro servicio de atención al cliente, nuestro equipo de Atención al Cliente está a su disposición:

Servicio de línea directa: +49 (0) 77 20 / 6 01 - 170

Servicio de correo electrónico: service@waldmann.com

Su Equipo Waldmann

ITA Benvenuto a Waldmann

La ringraziamo per aver acquistato un prodotto Waldmann. Il successo crescente dei prodotti Waldmann in tutto il mondo si basa sull'eccellente qualità dei nostri prodotti ed il nostro servizio orientato ai clienti.

Nel caso in cui si desideri prendere contatto con il nostro servizio di assistenza, il nostro team di assistenza è reperibile ai seguenti recapiti:

Servizio hotline: +49 (0) 77 20 / 6 01 - 170

Servizio Email: service@waldmann.com

Il Suo team Waldmann

DEU	Inhaltsverzeichnis.....	4
ENG	Table of Contents	16
FRA	Sommaire	28
SPA	Índice.....	40
ITA	Indice.....	52

Inhaltsverzeichnis

1.	Zu Ihrer Sicherheit	5
1.1	Bestimmungsgemäßer Gebrauch	5
1.2	Sicherheitshinweise	5
1.3	Warnstufen.....	6
2.	Modellübersicht	7
3.	Montieren	8
3.1	Befestigungselement montieren.....	8
3.2	Leuchte an Befestigungselement montieren	8
4.	Positionieren	9
4.1	Gestänge einstellen	9
4.2	Leuchtenkopf fixieren.....	9
5.	Anschließen	10
5.1	Erdungskabel anschließen.....	10
5.2	Leuchte an Netzspannung anschließen.....	10
5.3	Leuchte an 24 V-Versorgungsspannung anschließen (SELV)	11
6.	Funktionen der Leuchte	11
6.1	Bedienfunktionen	11
7.	Bedienen	12
7.1	Ein- und Ausschalten	12
7.2	Dimmen	12
8.	Was tun wenn?	13
9.	Wartung	14
9.1	Leuchtmittel wechseln	14
9.2	ESD-Sicherheit prüfen	14
10.	Reinigen	14
11.	Reparieren	14
12.	Entsorgen	14
13.	Technische Daten	15
13.1	Abmessungen.....	15
13.2	Elektrische Werte	15
13.3	Klassifizierungen	15
13.4	Symbole	15

1. Zu Ihrer Sicherheit

Die Leuchte ist nach dem Stand der Technik entwickelt und aus hochwertigen Materialien mit größter Sorgfalt hergestellt und geprüft.

Dennoch können bei der Verwendung Personen- oder Sachschäden entstehen.



- ▶ Lesen Sie alle beiliegenden Anleitungen und Informationen.
- ▶ Beachten Sie die Warnungen in den Dokumenten und am Gerät.
- ▶ Verwenden Sie das Gerät nur in technisch einwandfreiem Zustand, sicherheits- und gefahrenbewusst.
- ▶ Halten Sie dieses Dokument beim Gerät verfügbar.

1.1 Bestimmungsgemäßer Gebrauch

Die Leuchte ist eine Arbeitsplatzleuchte und ist zur Einzelplatzbeleuchtung bestimmt. Die Leuchte wird zusätzlich zu einer allgemeinen Beleuchtung verwendet.

Das Leuchtenmodell STZL 24 **AR** wurde speziell für den Einsatz in elektrostatisch geschützten Bereichen (EPA-Bereiche) entwickelt.

1.2 Sicherheitshinweise

Explosionsgefahr

Betrieb der Leuchte in explosionsgefährdeten Räumen kann Explosionen auslösen und zu Tod oder schweren Verletzungen führen.

- ▶ **Nicht** in explosionsgefährdeten Räumen betreiben.

Gefahr durch elektrischen Strom

Unsachgemäßer Betrieb und fehlerhaftes Arbeiten an der Leuchte können zu Verletzungen und Sachschäden führen.

- ▶ Netzspannung mit Nennspannung und Frequenz vergleichen, die auf dem Leistungsschild angegeben sind und sicherstellen, dass sie identisch sind.
- ▶ Beschädigte Anschlussleitung sofort von der Stromversorgung trennen und vom Hersteller, von einem vom Hersteller beauftragten Servicetechniker oder von einer vergleichbar qualifizierten Person ersetzen lassen.
- ▶ Reparaturarbeiten nur vom Hersteller oder von einem vom Hersteller beauftragten Servicetechniker durchführen lassen.
- ▶ Wartungsarbeiten nur von einer Elektrofachkraft ausführen lassen.
- ▶ Leuchte vor Arbeiten an der Leuchte von der Stromversorgung trennen.

Standsicher aufstellen

Umkippen der Leuchte kann zu Personen- und Sachschäden führen.

- ▶ Leuchte standsicher aufstellen.

Gefahr durch ungeeignete Ersatzteile

Ungeeignete Ersatzteile können zu Verletzungen und Sachschäden führen.

- ▶ Nur vom Hersteller freigegebene Ersatzteile verwenden.

Korrosionsgefahr

Betrieb der Leuchte in feuchten Räumen kann zu Sachschäden führen.

- ▶ Nur in trockenen Räumen betreiben.

1.3 Warnstufen

GEFAHR

Warnung vor Gefahren, die bei Missachtung der Maßnahmen **unmittelbar zu Tod oder schweren Verletzungen** führen.

WARNUNG

Warnung vor Gefahren, die bei Missachtung der Maßnahmen zu **Tod oder schweren Verletzungen** führen können.

VORSICHT

Warnung vor Gefahren, die bei Missachtung der Maßnahmen zu **Verletzungen** führen können.

ACHTUNG

Warnung vor Gefahren, die bei Missachtung der Maßnahmen zu **Sachschäden** führen können.

2. Modellübersicht

Um die Leuchte optimal montieren und nutzen zu können, müssen Sie das Leuchtenmodell identifizieren. Dazu benötigen Sie die Modellnummer der Leuchte.

HINWEIS: Die Modellnummer finden Sie am Gestänge der Leuchte.

- ▶ Prüfen Sie, welche Modellnummer die Leuchte hat.
- ▶ Bestimmen Sie anhand der folgenden Tabelle das Leuchtenmodell, siehe Tab. 1. Für die Erklärung der Funktionen, siehe Kapitel 6 „Funktionen der Leuchte“, Seite 11.

Beispiel: Die Modellnummer **STZL 24 R** steht für folgendes Leuchtenmodell:

STZL	24	R
TANEO Gestänge- leuchte	24 LED	Ausführung R Funktionen: ▪ Schaltbar ▪ Dimmbar

Typ	LED-Anzahl	Ausführung	Funktionen
STZL TANEO Gestänge- leuchte	12	-	Schaltbar
	24	R	Schaltbar
	36		Dimmbar
		AR	Schaltbar Dimmbar EPA geeignet

Tab. 1: Modellübersicht.

3. Montieren

⚠ VORSICHT

Verletzungsgefahr durch herunterfallende oder kippende Leuchte.

Personen- und Sachschaden.

- ▶ Befestigungselemente ordnungsgemäß montieren.

3.1 Befestigungselement montieren

ACHTUNG

Sachschaden durch fehlenden ESD-Schutz.

Elektrostatische Entladung und Beschädigung elektronischer Bauteile.

- ▶ In elektrostatisch geschützten Bereichen (EPA-Bereiche) nur EPA geeignete Leuchten verwenden.
- ▶ Nur EPA geeignete Befestigungselemente verwenden.

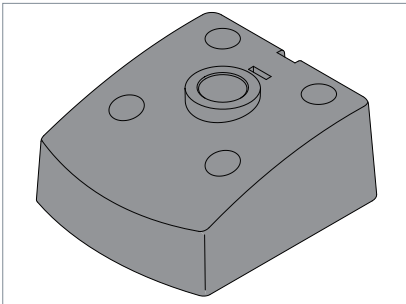


Fig. 1: Befestigungselement.

- ▶ Schrauben Sie das Befestigungselement mit vier geeigneten Schrauben an die Montageoberfläche.

3.2 Leuchte an Befestigungselement montieren

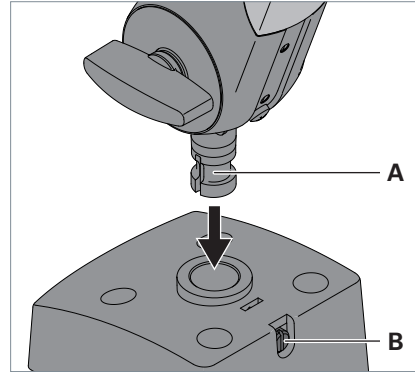


Fig. 2: Leuchte an Befestigungselement montieren.

- ▶ Stecken Sie den Zapfen **A** am Gestänge der Leuchte in die Öffnung des Befestigungselements, siehe Fig. 2.
- ▶ Um das Gestänge zu fixieren, ziehen Sie die Schraube **B** an, siehe Fig. 2.

4. Positionieren

4.1 Gestänge einstellen

VORSICHT

Verletzungsgefahr durch herunterfallende oder kippende Leuchte.

Personen- und Sachschaden.

- ▶ Wenn Sie die Gelenkschrauben lösen, Leuchtenkopf festhalten.
- ▶ Gelenkschrauben nach dem Positionieren anziehen.

ACHTUNG

Sachschaden durch falsche Handhabung.

Beschädigung der Leuchte.

- ▶ Gelenke **nicht** entgegen ihrer vorgesehenen Drehrichtung bewegen.

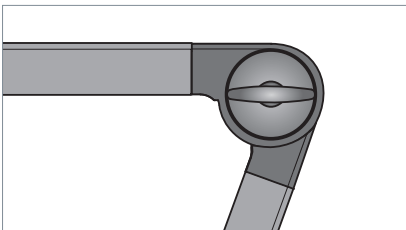


Fig. 3: Gelenk und Gelenkschraube.

- ▶ Stellen Sie die Leuchte in die gewünschte Position.
- ▶ Ziehen Sie jede Gelenkschraube an, bis die Leuchte in der gewünschten Einstellung verhartet.

4.2 Leuchtenkopf fixieren

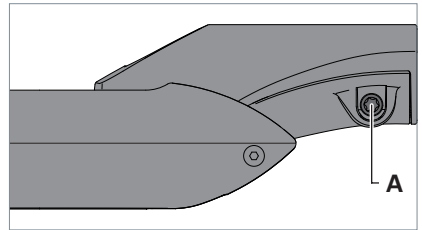


Fig. 4: Leuchtenkopf fixieren.

- ▶ Stellen Sie den Leuchtenkopf in die gewünschte Position.
- ▶ Drehen Sie die Friktionschraube **A** am Leuchtenkopf fest.

5. Anschließen

ACHTUNG

Sachschaden durch falsche Handhabung.

Entfall des ESD-Schutzes und Beschädigung elektronischer Bauteile.

- ▶ EPA geeignete Leuchten müssen in elektrostatisch geschützten Bereichen (EPA-Bereiche) eingesteckt bleiben.
- ▶ Leuchte nur über das mitgelieferte Steckernetzteil an ein überprüfetes Stromnetz anschließen, welches den gesetzlichen Anforderungen entspricht.
- ▶ Erdungskabel im EPA-Bereich eingesteckt lassen.

5.1 Erdungskabel anschließen

HINWEIS: Dieses Kapitel gilt nur für EPA geeignete Leuchten.

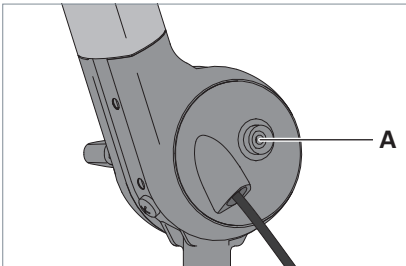


Fig. 5: Druckknopf für Erdungskabel.

- ▶ Stecken Sie das eine Ende des mitgelieferten Erdungskabels auf den Druckknopf **A** der Leuchte, siehe Fig. 5.
- ▶ Verbinden Sie das andere Ende des Erdungskabels mit einem Erdungskontaktpunkt.

5.2 Leuchte an Netzspannung anschließen

ACHTUNG

Sachschaden durch falsche Anschlussspannung.

Zerstörung oder Beschädigung der Leuchte.

- ▶ Netzspannung mit Nennspannung und Frequenz vergleichen, die auf dem Leistungsschild angegeben sind und sicherstellen, dass sie identisch sind.
- ▶ Verbinden Sie die Anschlussleitung mit dem Netzteil.
- ▶ Stecken Sie den Netzstecker in eine Steckdose.

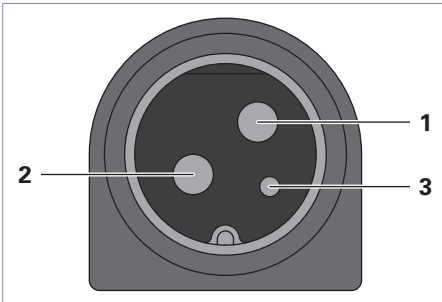
5.3 Leuchte an 24 V-Versorgungsspannung anschließen (SELV)

ACHTUNG

Sachschaden durch falsche Anschlussspannung.

Zerstörung oder Beschädigung der Leuchte.

- ▶ Anschluss nur durch eine ausgebildete Elektro-Fachkraft.
- ▶ Netzspannung mit Nennspannung und Frequenz vergleichen, die auf dem Leistungsschild angegeben sind und sicherstellen, dass sie identisch sind.
- ▶ Nur mit Sicherheitskleinspannung (SELV) betreiben.



Nr.	Bezeichnung
1	DC +
2	DC -
3	Nicht belegt

Tab. 2: Steckerbelegung.

HINWEIS: Beachten Sie die Steckerbelegung.

- ▶ Stecken Sie den Stecker in die dafür vorgesehene Buchse.

6. Funktionen der Leuchte

Je nach Leuchtenmodell hat die Leuchte unterschiedliche Funktionen. Wenn Sie bestimmen möchten, welche Funktionen die Leuchte hat, siehe Kapitel 2 „Modellübersicht“, Seite 7.

6.1 Bedienfunktionen

Schaltbar

Mit dieser Funktion können Sie die Leuchte ein- und ausschalten.

Dimmbar

Mit dieser Funktion können Sie die Helligkeit der Leuchte ändern.

EPA geeignet

Leuchten mit dieser Funktion können geerdet werden und sind für den Einsatz in elektrostatisch geschützten Bereichen (EPA-Bereiche) geeignet.

7. Bedienen

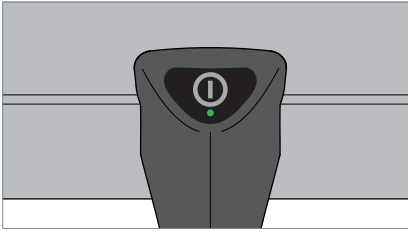


Fig. 6: Taste.

7.1 Ein- und Ausschalten

- ▶ Drücken Sie die Taste, siehe Fig. 6.

7.2 Dimmen

- ▶ Drücken Sie die Taste und halten Sie diese Taste gedrückt, siehe Fig. 6.

Nach ungefähr einer Sekunde verändert die Leuchte ihre Helligkeit.

Wenn der maximale oder minimale Dimmwert erreicht ist, blinkt die LED in der Taste.

- ▶ Um die Dimmrichtung zu wechseln, drücken Sie die Taste erneut und halten Sie diese Taste gedrückt.

Die eingestellte Helligkeit wird gespeichert. Beim nächsten Einschalten der Leuchte wird automatisch die zuletzt gespeicherte Helligkeit eingestellt.

8. Was tun wenn?

Problem	Mögliche Ursachen	Behebung
Leuchte leuchtet nicht.	Stecker ist nicht eingesteckt.	▶ Stecken Sie den Stecker in eine Steckdose oder in die dafür vorgesehene Buchse, siehe Kapitel 5 „Anschließen“, Seite 10.
	Leuchte ist defekt.	▶ Nehmen Sie Kontakt mit unserem Service-Team auf.
Leuchte reagiert nicht auf Eingaben.	Softwarefunktion ist gestört.	▶ Stecken Sie den Stecker für einige Sekunden aus.
		▶ Wenn die Leuchte immer noch nicht reagiert, nehmen Sie Kontakt mit unserem Service-Team auf.
Anschlussleitung ist beschädigt.	Mechanische Einwirkung auf die Anschlussleitung.	▶ Beschädigte Anschlussleitung sofort von der Stromversorgung trennen und vom Hersteller, von einem vom Hersteller beauftragten Servicetechniker oder von einer vergleichbar qualifizierten Person ersetzen lassen.

Falls Sie unseren Service in Anspruch nehmen möchten, ist unser Service-Team für Sie erreichbar:

Service-Hotline: +49 (0) 77 20 / 6 01 - 170

Service-E-Mail: service@waldmann.com

Tab. 3: Was tun wenn?

9. Wartung

9.1 Leuchtmittel wechseln

HINWEIS: Ein Leuchtmittelwechsel ist nicht notwendig. Sollte trotzdem ein Leuchtmittel ausfallen, ist unser Service-Team für Sie erreichbar:

Service-Hotline: +49 (0) 77 20 / 6 01 - 170

Service-E-Mail: service@waldmann.com

9.2 ESD-Sicherheit prüfen

Voraussetzung: Die Leuchte ist für den Einsatz in elektrostatisch geschützten Bereichen (EPA-Bereiche) geeignet.

- ▶ Leuchte alle 3 Monate auf ESD-Sicherheit und elektrische Betriebssicherheit prüfen.

10. Reinigen

WARNUNG

Lebensgefahr durch Stromschlag.

- ▶ Leuchte vom Netz trennen.
- ▶ **Nicht** nass reinigen.

ACHTUNG

Sachschaden durch falsche Reinigungsmittel.

Beschädigung der Leuchte.

- ▶ Verträglichkeit der Reinigungsmittel mit der Oberfläche prüfen.
- ▶ Reinigen Sie die Leuchte mit einem Tuch und einem milden Reiniger.

11. Reparieren

ACHTUNG

Sachschaden durch unsachgemäße Reparatur.

Zerstörung oder Beschädigung der Leuchte.

- ▶ Reparaturen nur vom Hersteller oder von einem vom Hersteller beauftragten Servicetechniker durchführen lassen.
- ▶ Nur vom Hersteller freigegebene Ersatzteile verwenden.

12. Entsorgen



Die Leuchte unterliegt der europäischen WEEE-Richtlinie.

- ▶ Entsorgen Sie die Leuchte getrennt vom Hausmüll über die dafür zuständigen und staatlich bestimmten Stellen. Mit einer ordnungsgemäßen Entsorgung vermeiden Sie mögliche negative Folgen für Mensch und Umwelt.

13. Technische Daten

HINWEIS: Es gelten die Angaben auf dem Leistungsschild der Leuchte, das Sie am Gestänge der Leuchte finden.

13.1 Abmessungen

Bezeichnung	Wert
Leuchtenkopf	STZL 12 R: 218 x 136 x 33 mm STZL 24 (A)(R): 398 x 136 x 33 mm STZL 36 R: 577 x 136 x 33 mm
Gestänge	400 + 384 + 252 mm
(Varianten)	450 + 244 + 252 mm 500 + 484 + 252 mm

Tab. 4: Abmessungen.

13.2 Elektrische Werte

Bezeichnung	Wert
Spannungsbereich	
- Leuchte	24 V DC
- Leuchte + Betriebsgerät	100-240 V AC
Frequenzbereich	
Leuchte + Betriebsgerät	50/60 Hz
Leistungsaufnahme	Leuchte: STZL 12 R: 11 W STZL 24 (A)(R): 21 W STZL 36 R: 31 W
	Leuchte + Betriebsgerät: STZL 12 R: 14 W STZL 24 (A)(R): 24 W STZL 36 R: 34 W
Betriebsgerät	Netzteil

Tab. 5: Elektrische Werte.

13.3 Klassifizierungen

Bezeichnung	Wert
Schutzklasse	Leuchte: III
	Leuchte + Betriebsgerät: STZL 12 R: II STZL 24 (A)(R): I STZL 36 R: I
Schutzart	IP 20
Betriebsart	Dauerbetrieb

Tab. 6: Klassifizierungen.

13.4 Symbole

Symbol	Bezeichnung
	Schutzklasse I Betrieb mit Schutzleiteranschluss
	Schutzklasse II Betrieb mit Schutzisolierung
	Schutzklasse III Betrieb mit Sicherheitskleinspannung (SELV)
	Geeignet für den elektrostatisch geschützten Bereich (EPA-Bereich)
	CE-Konformitätskennzeichen
	Entsorgung nach der europäischen WEEE-Richtlinie

Tab. 7: Symbole.

Table of Contents

1.	For your safety	17
1.1	Designated use	17
1.2	Safety instructions.....	17
1.3	Warning levels.....	18
2.	Model overview	19
3.	Mounting	20
3.1	Mounting the fastening element.....	20
3.2	Mounting the light to the fastening element	20
4.	Positioning	21
4.1	Adjusting the column	21
4.2	Fastening the light head.....	21
5.	Connection	22
5.1	Connecting the grounding cable	22
5.2	Connecting the light to the mains voltage	22
5.3	Connecting the light to the 24 V supply voltage (SELV)	23
6.	Functions of the light	23
6.1	Operating functions.....	23
7.	Operation	24
7.1	Switch-on and switch-off.....	24
7.2	Dimming.....	24
8.	What to do if?	25
9.	Maintenance	26
9.1	Replacing the lamp.....	26
9.2	Checking ESD safety.....	26
10.	Cleaning	26
11.	Repair	26
12.	Disposal	26
13.	Technical Data	27
13.1	Dimensions	27
13.2	Electrical values.....	27
13.3	Classifications	27
13.4	Symbols	27

1. For your safety

The light has been designed in accordance with state-of-the-art standards, manufactured with utmost care using high-quality materials, and tested.

Nevertheless, its use may constitute a risk to persons or cause material damage.



- ▶ Read all enclosed instructions and information.
- ▶ Please observe the warnings included in the documentation and attached to the unit.
- ▶ The device must only be used in technically perfect condition, and only by persons being aware of the risks and dangers involved in operating the device.
- ▶ Keep this document available near the device.

1.1 Designated use

The light is a workplace light and is designed for single workplace lighting. The light is used in addition to general lighting.

The light model STZL 24 **AR** has been especially designed for use in electrostatically protected areas (EPA).

1.2 Safety instructions

Explosion hazard

Operating the light in rooms subject to explosion hazards can trigger an explosion and result in serious injuries or death.

- ▶ **Do not** operate the light in rooms subject to explosion hazards.

Danger due to electric current

Improper use and faulty work on the light may result in injuries and material damage.

- ▶ Compare the mains voltage with the nominal voltage and the frequency specified on the rating plate and make sure that they are identical.
- ▶ Disconnect a damaged connecting cable immediately from the power supply and have it replaced by the manufacturer, by a service technician authorised by the manufacturer or by a person with comparable qualification.
- ▶ Have the repair performed only by the manufacturer or by a service technician authorised by the manufacturer.
- ▶ Have maintenance work carried out by a skilled electrician only.
- ▶ Before performing work on the light, disconnect the light from the power supply.

Mount the light in a stable position.

A toppling light can result in personal injuries and material damage.

- ▶ Mount the light in a stable position.

Hazard caused by unsuitable spare parts

Unsuitable spare parts can result in injuries and material damage.

- ▶ Only spare parts released by the manufacturer may be used as spare parts.

Risk of corrosion

Operating the light in moist rooms can result in material damage.

- ▶ Operate in dry rooms only.

1.3 Warning levels

DANGER!

Warnings against hazards that result **directly in serious injuries or death** in case of non-observance.

WARNING

Warnings against hazards that may result in **serious injuries or death** in case of non-observance.

CAUTION

Warning against hazards that may result in **injuries** in case of non-observance.

NOTICE

Warning against hazards that may result in **material damage** in case of non-observance.

2. Model overview

For optimum installation and use of the light, you have to identify the light model unambiguously. To do so, you will require the model number of the light.

NOTE: The model number can be found on the column of the light.

- ▶ Check which model number the light has.
- ▶ Determine the light model by referring to the following table, see Tab. 1. For an explanation of the functions, see chapter 6 "Functions of the light," page 23.

Example: The model number **STZL 24 R** stands for the following light model:

STZL	24	R
TANEO column light	24 LED	Version R Functions: <ul style="list-style-type: none"> ▪ Switchable ▪ Dimmable

Type	Number of LEDs	Version	Functions
STZL TANEO column light	12	-	Switchable
	24	R	Switchable Dimmable
	36	AR	Switchable Dimmable Suitable for EPA

Tab. 1: Model overview.

3. Mounting

CAUTION

Risk of injury caused by a falling or tilting light.

Personal injury and material damage.

► Mount fastening elements correctly.

3.1 Mounting the fastening element

NOTICE

Material damage caused by missing ESD protection.

Electrostatic discharge and damage to electronic components.

- In electrostatically protected areas (EPA), only lights suitable for EPA must be used.
- Use only fastening elements suitable for EPA.

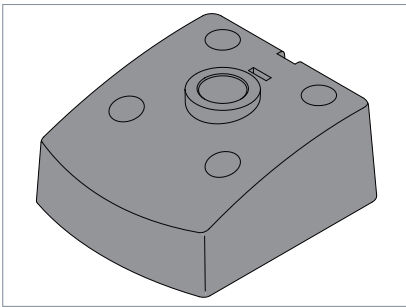


Fig. 1: Fastening element.

- Screw the fastening element to the mounting surface using four suitable screws.

3.2 Mounting the light to the fastening element

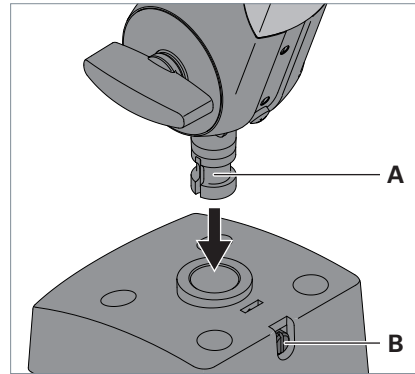


Fig. 2: Mounting the light to the fastening element.

- Insert the stud **A** on the light column into the opening of the fastening element, see Fig. 2.
- Tighten the screw **B** to fix the column, see Fig. 2.

4. Positioning

4.1 Adjusting the column

CAUTION

Risk of injury caused by a falling or tilting light.

Personal injury and material damage.

- ▶ Hold the light head when unscrewing the pivot screws.
- ▶ After positioning the column, tighten the pivot screws.

NOTICE

Material damage caused by wrong handling.

Damage to the light.

- ▶ Do **not** move the joints opposite to the intended direction of rotation.

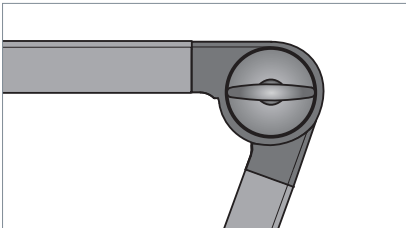


Fig. 3: Joint and pivot screw.

- ▶ Place the light in the desired position.
- ▶ Tighten each pivot screw until the light is fixed in the desired position.

4.2 Fastening the light head

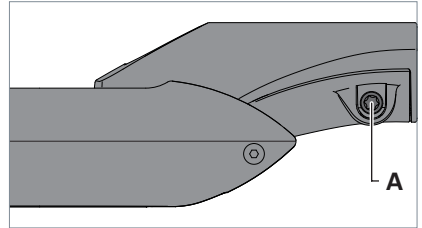


Fig. 4: Fastening the light head.

- ▶ Place the light head in the desired position.
- ▶ Tighten the friction screw **A** on the light head.

5. Connection

NOTICE

Material damage caused by wrong handling.

Omission of the ESD protection and damage to electronic components.

- ▶ Lights suitable for EPA must remain plugged in in electrostatically protected areas (EPA).
- ▶ Connect the luminaire to an inspected electric mains that meets the legal requirements using the delivered plug-in power supply only.
- ▶ Leave the grounding cable plugged in in EPA areas.

5.1 Connecting the grounding cable

NOTE: This chapter applies only to lights suitable for EPA.

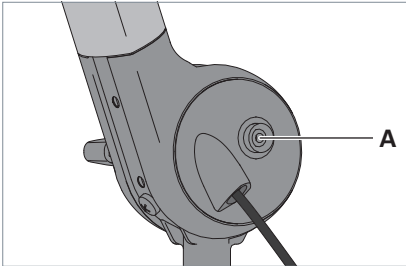


Fig. 5: Pushbutton for grounding cable.

- ▶ Connect one end of the provided grounding cable to the pushbutton **A** of the light, see Fig. 5.
- ▶ Connect the other end of the grounding cable to a grounding contact point.

5.2 Connecting the light to the mains voltage

NOTICE

Material damage caused by wrong mains voltage.

Damage or destruction of the light.

- ▶ Compare the mains voltage with the nominal voltage and the frequency specified on the rating plate and make sure that they are identical.
- ▶ Connect the connecting cable to the power supply unit.
- ▶ Plug the mains plug into a socket.

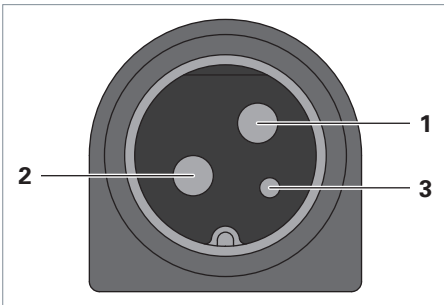
5.3 Connecting the light to the 24 V supply voltage (SELV)

NOTICE

Material damage caused by wrong mains voltage.

Damage or destruction of the light.

- ▶ The connection must be made by a skilled electrician only.
- ▶ Compare the mains voltage with the nominal voltage and the frequency specified on the rating plate and make sure that they are identical.
- ▶ Operate the light with safety extra low voltage (SELV) only.



No.	Designation
1	DC +
2	DC -
3	Not connected

Tab. 2: Pin assignment.

NOTE: Please observe the pin assignment and the socket assignment.

- ▶ Plug the plug into the socket provided for this purpose.

6. Functions of the light

Depending on the light model, the light has different functions. If you want to find out which functions the light has, see chapter 2 “Model overview,” page 19.

6.1 Operating functions

Switchable

This function can be used to switch the light on and off.

Dimmable

This function is used to change the brightness of the light.

Suitable for EPA

Lights with this function can be grounded and are suitable for use in electrostatically protected areas (EPA).

7. Operation

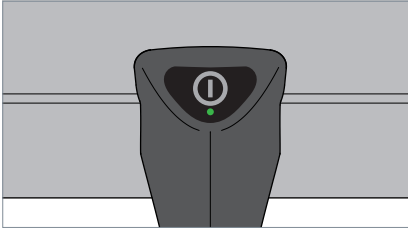


Fig. 6: Key.

7.1 Switch-on and switch-off

- ▶ Press the key, see Fig. 6

7.2 Dimming

- ▶ Press the key and keep it depressed, see Fig. 6.

After about one second, the light will change its brightness.

As soon as the maximum or minimum dimming value is reached, the LED in the key will flash.

- ▶ To change the dimming direction, press the key again and keep it depressed.

This will save the set brightness. The next time the light is switched on, the brightness saved last will be set.

8. What to do if?

Problem	Possible causes	Corrective action
Light is not lit.	Plug not plugged in.	▶ Plug the plug into a socket or into the socket provided for this purpose, see chapter 5 "Connection", page 22.
	Light is defective.	▶ Contact our service team.
Light does not respond to inputs.	Software function is defective.	▶ Unplug the plug for a few seconds.
		▶ If the light still doesn't respond, contact our service team.
The connecting cable is damaged.	Mechanical impact on the connecting cable.	▶ Disconnect a damaged connecting cable immediately from the power supply and have it replaced by the manufacturer, by a service technician authorised by the manufacturer or by a person with comparable qualification.

If you want to make use of our service, our service team can be reached at:

Service Hotline: +49 (0) 77 20 / 6 01 - 170

Service E-Mail: service@waldmann.com

Tab. 3: What to do if?

9. Maintenance

9.1 Replacing the lamp

NOTE: A lamp replacement is not required. If nevertheless a lamp should break down, our service team can be reached at:

Service Hotline: +49 (0) 77 20 / 6 01 - 170

Service E-Mail: service@waldmann.com

9.2 Checking ESD safety

Prerequisite: The luminaire is suitable for use in electrostatically protected areas (EPA areas).

- ▶ Check luminaire every 3 months for ESD safety and electric operational safety.

10. Cleaning

WARNING

Danger of death due to electric shock.

- ▶ Disconnect the light from the mains.
- ▶ Do **not** clean with a wet cloth.

NOTICE

Material damage caused by using wrong cleaning agents.

Damage to the light.

- ▶ Make sure the cleaning agent is compatible with the surface.
- ▶ Clean the light with a cloth and a mild detergent.

11. Repair

NOTICE

Material damage caused by improper repair.

Damage or destruction of the light.

- ▶ Have repairs performed by the manufacturer or by a service technician authorised by the manufacturer only.
- ▶ Only spare parts released by the manufacturer may be used as spare parts.

12. Disposal



The luminaire is subject to the European WEEE Directive.

- ▶ Dispose of the light separately from domestic waste using the agencies responsible for disposal and designated by the authorities.
- Proper disposal avoids adverse effects on man and the environment.

13. Technical Data

NOTE: The data given on the rating plate attached to the column of the light apply.

13.1 Dimensions

Designation	Value
Light head	STZL 12 R: 218 x 136 x 33 mm
	STZL 24 (A)(R): 398 x 136 x 33 mm
	STZL 36 R: 577 x 136 x 33 mm
	Column
Column (variants)	400 + 384 + 252 mm
	450 + 244 + 252 mm
	500 + 484 + 252 mm

Tab. 4: Dimensions.

13.2 Electrical values

Designation	Value
Voltage range	- Light
	- Light + operating unit
Frequency range light + operating unit	24 V DC
	100-240 V AC
Power consumption	Light:
	STZL 12 R: 11 W
	STZL 24 (A)(R): 21 W
	STZL 36 R: 31 W
Light + operating unit:	STZL 12 R: 14 W
	STZL 24 (A)(R): 24 W
	STZL 36 R: 34 W
	Operating unit
Power supply unit	


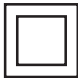




Tab. 5: Electrical values.

13.3 Classifications

Designation	Value
Protection class	Light:
	III
	Light + operating unit:
	STZL 12 R: II STZL 24 (A)(R): I STZL 36 R: I
Type of protection	IP 20
Operating mode	Continuous operation

Tab. 6: Classifications.

13.4 Symbols

Symbol	Designation
	Protection class I Operation with protective earth conductor
	Protection class II Operation with protective insulation
	Protection class III Operation with safety extra low voltage (SELV)
	Suitable for the electro- statically protected area (EPA)
	CE conformity mark
	Disposal in accordance with the European WEEE Directive

Tab. 7: Symbols.

Sommaire

1.	Pour votre sécurité	29
1.1	Utilisation normale	29
1.2	Consignes de sécurité	29
1.3	Niveaux d'avertissement	30
2.	Aperçu des modèles	31
3.	Monter le luminaire	32
3.1	Monter l'élément de fixation	32
3.2	Monter le luminaire sur l'élément de fixation	32
4.	Positionner le luminaire	33
4.1	Régler la tige	33
4.2	Fixer la tête du luminaire	33
5.	Raccorder le luminaire	34
5.1	Raccorder le câble de mise à la terre	34
5.2	Raccorder le luminaire à la tension de réseau	34
5.3	Raccorder le luminaire à la tension d'alimentation de 24 V (SELV)	35
6.	Fonctions du luminaire	35
6.1	Fonctions de commande	35
7.	Utiliser le luminaire	36
7.1	Allumer et éteindre	36
7.2	Varié l'intensité de la lumière	36
8.	Que faire si... ?	37
9.	Maintenance	38
9.1	Remplacer des lampes	38
9.2	Vérifier la protection contre les décharges électrostatiques	38
10.	Nettoyer le luminaire	38
11.	Réparer le luminaire	38
12.	Éliminer le luminaire	38
13.	Données techniques	39
13.1	Dimensions	39
13.2	Valeurs électriques	39
13.3	Classifications	39
13.4	Pictogrammes	39

1. Pour votre sécurité

Le luminaire est conçu selon l'état de la technique, fabriqué à partir de matériaux de haute qualité avec la plus grande minutie et contrôlé.

Toutefois, des dommages physiques et matériels peuvent survenir lors de son utilisation.



- ▶ Lire toutes les instructions et informations jointes.
- ▶ Observer les avertissements énoncés dans les documents et se trouvant sur l'appareil.
- ▶ N'utiliser l'appareil que dans un parfait état technique, en tenant compte de la sécurité et des dangers.
- ▶ Ce document doit toujours être disponible à proximité de l'appareil.

1.1 Utilisation normale

Le luminaire est un luminaire pour poste de travail et est conçu pour l'éclairage d'un poste de travail individuel. Le luminaire est utilisé également pour l'éclairage général.

Le modèle de luminaire STZL 24 **AR** a été conçu spécialement pour l'utilisation dans des zones protégées contre les décharges électrostatiques (zones EPA).

1.2 Consignes de sécurité

Risque d'explosion

L'utilisation du luminaire dans des locaux présentant des risques d'explosion peut déclencher des explosions et entraîner la mort ou des blessures graves.

- ▶ **Ne pas** utiliser ce luminaire dans des locaux présentant des risques d'explosion.

Danger provoqué par le courant

L'utilisation inappropriée du luminaire et le travail incorrect sur celui-ci peut entraîner des blessures et des dommages matériels.

- ▶ Comparer la tension de réseau avec la tension nominale et la fréquence indiquées sur la plaque signalétique et s'assurer qu'elles sont identiques.
- ▶ Séparer un câble de raccordement endommagé immédiatement de l'alimentation en courant et le faire remplacer exclusivement par le fabricant, un technicien du service après-vente mandaté par celui-ci ou une personne disposant d'une qualification comparable.
- ▶ Les travaux de réparation doivent être exécutés exclusivement par le fabricant ou un technicien du service après-vente mandaté par celui-ci.
- ▶ Les travaux de maintenance ne doivent être réalisés que par un électricien qualifié formé.
- ▶ Avant d'effectuer des travaux sur le luminaire, veuillez-le déconnecter de l'alimentation.

Placer en position stable

Un basculement du luminaire peut entraîner des dommages physiques et matériels.

- ▶ Placer le luminaire en position stable.

Danger lié à des pièces de rechange non appropriées

Des pièces de rechange non appropriées peuvent entraîner des blessures et des dommages matériels.

- ▶ Seul l'emploi de pièces de rechange agréées par le fabricant est autorisé.

Risque de corrosion

L'utilisation du luminaire dans des locaux humides peut entraîner des dommages matériels.

- ▶ L'utiliser uniquement dans des locaux secs.

1.3 Niveaux d'avertissement

DANGER

Avertissement relatif à des dangers entraînant **immédiatement la mort ou des blessures graves** en cas de non-application des mesures indiquées.

AVERTISSEMENT

Avertissement relatif à des dangers pouvant entraîner la **mort ou des blessures graves** en cas de non-application des mesures indiquées.

ATTENTION

Avertissement relatif à des dangers pouvant entraîner des **blessures** en cas de non-application des mesures indiquées.

AVIS

Avertissement relatif à des dangers pouvant entraîner des **dommages matériels** en cas de non-application des mesures indiquées.

2. Aperçu des modèles

Pour pouvoir monter et utiliser le luminaire de manière optimale, vous devez identifier le modèle de luminaire. Pour cela, vous avez besoin du numéro de modèle de luminaire.

REMARQUE : Vous trouverez le numéro du modèle sur la tige du luminaire.

- ▶ Vérifier le numéro de modèle de luminaire.
- ▶ Déterminer le modèle de luminaire à l'aide du tableau suivant, voir Tab. 1. Vous trouverez l'explication des fonctions dans le chapitre suivant, voir chapitre 6 « Fonctions du luminaire », page 35.

Exemple : le numéro de modèle **STZL 24 R** est pour le luminaire suivant :

STZL	24	R
TANEO Luminaire sur tige	24 LED	Version R Fonctions : <ul style="list-style-type: none"> ▪ Interrupteur ▪ À variateur de lumière

Type	Nombre de LED	Version	Fonctions
STZL TANEO Luminaire sur tige	12	-	Interrupteur
	24	R	Interrupteur À variateur de lumière
	36		
		AR	Interrupteur À variateur de lumière Approprié pour les zones EPA

Tab. 1: Aperçu des modèles.

3. Monter le luminaire

ATTENTION

Risque de blessures en cas de chute ou de basculement du luminaire.

Dommmages physiques et matériels.

- Monter correctement les éléments de fixation.

3.1 Monter l'élément de fixation

AVIS

Dommmage matériel suite à l'absence de protection ESD.

Décharge électrostatique et détérioration de composants électroniques.

- Utiliser uniquement des luminaires appropriés pour EPA dans les zones protégées contre les décharges électrostatiques (zones EPA).
- Utiliser uniquement des éléments de fixation appropriés pour les zones EPA.

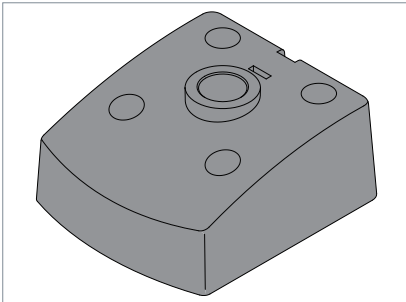


Fig. 1: Élément de fixation.

- Vissez l'élément de fixation sur la surface de montage à l'aide de quatre vis appropriées.

3.2 Monter le luminaire sur l'élément de fixation

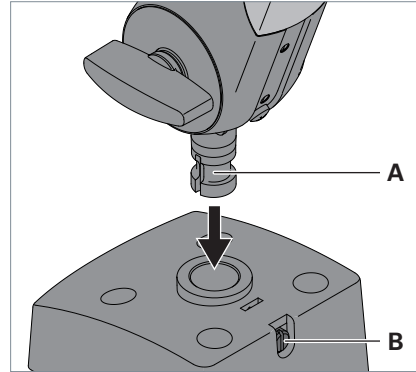


Fig. 2: Monter le luminaire sur l'élément de fixation.

- Introduire le tourillon **A** situé sur la tige du luminaire dans l'ouverture de l'élément de fixation, voir Fig. 2.
- Pour fixer la tige, serrer la vis **B**, voir Fig. 2.

4. Positionner le luminaire

4.1 Régler la tige

ATTENTION

Risque de blessures en cas de chute ou de basculement du luminaire.

Dommages physiques et matériels.

- ▶ Lorsque vous desserrez les vis de l'articulation, maintenez la tête du luminaire.
- ▶ Après le positionnement, serrer les vis de l'articulation.

AVIS

Dommages matériels en cas de manipulation incorrecte.

Endommagement du luminaire.

- ▶ **Ne pas** tourner les articulations dans la direction opposée à celle qui est prévue.

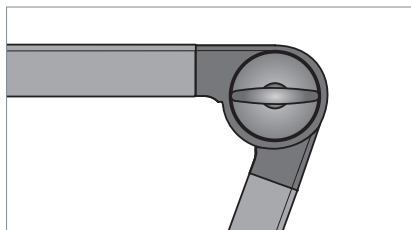


Fig. 3: Articulation et vis de l'articulation.

- ▶ Régler le luminaire dans la position requise.
- ▶ Serrer toutes les vis articulées jusqu'à ce que le luminaire soit fixé dans la position requise.

4.2 Fixer la tête du luminaire

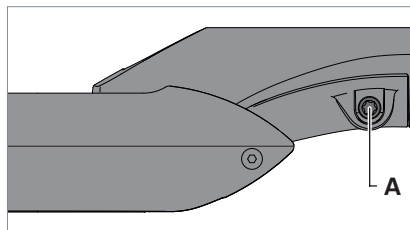


Fig. 4: Fixer la tête du luminaire.

- ▶ Régler la tête du luminaire dans la position requise.
- ▶ Serrer la vis à friction **A** sur le luminaire.

5. Raccorder le luminaire

AVIS

Dommages matériels en cas de manipulation incorrecte.

Perte de la protection ESD et détérioration de composants électroniques.

- ▶ Les luminaires appropriés pour les zones EPA doivent rester branchés dans les zones protégées contre les décharges électrostatiques (zones EPA).
- ▶ Ne brancher le luminaire à un réseau électrique contrôlé et répondant aux exigences légales qu'avec le bloc d'alimentation sur fiche livré.
- ▶ Laisser raccordé le câble de mise à terre dans la zone EPA.

5.1 Raccorder le câble de mise à la terre

REMARQUE : ce chapitre ne concerne que les luminaires appropriés pour les zones EPA.

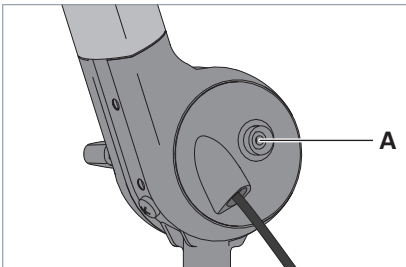


Fig. 5: Bouton-poussoir pour le câble de mise à la terre.

- ▶ Enfichez une des extrémités du câble de mise à la terre livré avec l'appareil sur le bouton-poussoir **A** du luminaire, voir Fig. 5.
- ▶ Reliez l'autre extrémité du câble de mise à la terre à un point de contact de mise à la terre.

5.2 Raccorder le luminaire à la tension de réseau

AVIS

Dommages matériels dus à une tension d'alimentation erronée.

Détérioration ou destruction du luminaire.

- ▶ Comparer la tension de réseau avec la tension nominale et la fréquence indiquées sur la plaque signalétique et s'assurer qu'elles sont identiques.
- ▶ Raccorder le câble de raccordement au bloc d'alimentation.
- ▶ Brancher la fiche de secteur dans une prise de courant.

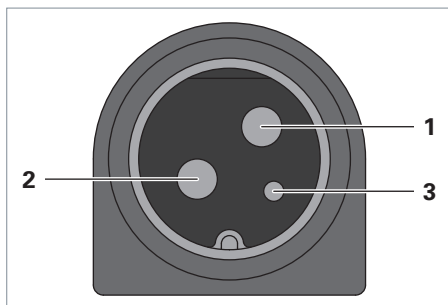
5.3 Raccorder le luminaire à la tension d'alimentation de 24 V (SELV)

AVIS

Dommages matériels dus à une tension d'alimentation erronée.

Détérioration ou destruction du luminaire.

- ▶ Le raccordement doit être réalisé exclusivement par un électricien qualifié formé !
- ▶ Comparer la tension de réseau avec la tension nominale et la fréquence indiquées sur la plaque signalétique et s'assurer qu'elles sont identiques.
- ▶ Utiliser exclusivement avec une très basse tension de sécurité (SELV).



N°	Désignation
1	DC +
2	DC -
3	Pas de connexion

Tab. 2: Affectation des connecteurs.

REMARQUE : Tenez compte de l'affectation des broches et de l'affectation du connecteur femelle.

- ▶ Insérez la fiche dans le connecteur femelle prévu à cet effet.

6. Fonctions du luminaire

Selon le modèle de luminaire, le luminaire a différentes fonctions. Si vous voulez déterminer les fonctions du luminaire, voir chapitre 2 « Aperçu des modèles », page 31.

6.1 Fonctions de commande

Interrupteur

Cette fonction vous permet d'allumer et d'éteindre le luminaire.

À variateur de lumière

Cette fonction vous permet de modifier la luminosité du luminaire.

Approprié pour les zones EPA

Les luminaires disposant de cette fonctionnalité peuvent être mis à la terre et sont appropriés pour l'utilisation dans des zones protégées contre les décharges électrostatiques (zones EPA).

7. Utiliser le luminaire

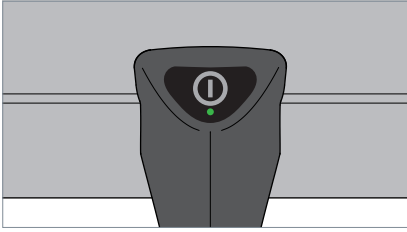


Fig. 6: Touche.

7.1 Allumer et éteindre

- ▶ Appuyez sur la touche, voir Fig. 6.

7.2 Varier l'intensité de la lumière

- ▶ Appuyez sur la touche et tenez-la appuyée, voir Fig. 6.

Le luminaire modifie sa luminosité env. une seconde plus tard.

Si la valeur maximale ou minimale de variation de lumière est atteinte, la LED dans la touche clignote.

- ▶ Pour changer la direction de la variation de lumière, appuyez de nouveau sur la touche et tenez-la appuyée.

La luminosité réglée est enregistrée. Lorsqu'on allume plus tard le luminaire, la luminosité enregistrée dernièrement est réglée automatiquement.

8. Que faire si... ?

Problème	Causes possibles	Élimination
Le luminaire ne s'allume pas.	Le connecteur n'est pas fiché.	► Insérez la fiche dans la prise de courant ou dans le connecteur femelle prévu à cet effet, voir chapitre 5 « Raccorder le luminaire », page 34.
	Le luminaire est défectueux.	► Contacter notre équipe du service après-vente.
Le luminaire ne réagit pas.	La fonction logicielle est perturbée.	► Débranchez la fiche de secteur pendant quelques secondes.
		► Si le luminaire ne réagit pas, contactez notre équipe du service après-vente.
Le câble de raccordement est endommagé.	Influence mécanique sur le câble de raccordement.	► Séparer un câble de raccordement endommagé immédiatement de l'alimentation en courant et le faire remplacer exclusivement par le fabricant, un technicien du service après-vente mandaté par celui-ci ou une personne disposant d'une qualification comparable.

En cas de besoin, contacter notre équipe du service après-vente :

Service Hotline : +49 (0) 77 20 / 6 01 - 170

Service-E-Mail : service@waldmann.com

Tab. 3: Que faire si... ?

9. Maintenance

9.1 Remplacer des lampes

REMARQUE : Le remplacement de la lampe n'est pas nécessaire. Toutefois, si une lampe est défectueuse, vous pouvez contacter notre équipe du service d'après-vente :

Service Hotline : +49 (0) 77 20 / 6 01 - 170

Service-E-Mail : service@waldmann.com

9.2 Vérifier la protection contre les décharges électrostatiques

Condition: le luminaire est approprié pour l'utilisation dans des zones protégées contre les décharges électrostatiques (zones EPA).

- ▶ Vérifier la protection contre les décharges électrostatiques et la sécurité de fonctionnement électrique du luminaire tous les 3 mois.

10. Nettoyer le luminaire



AVERTISSEMENT

Danger de mort par décharge électrique.

- ▶ Déconnecter le luminaire du secteur.
- ▶ **Ne pas** le nettoyer avec un détergent liquide.

AVIS

Dommages matériels en cas d'emploi de détergents non appropriés.

Endommagement du luminaire.

- ▶ Vérifier si les détergents sont compatibles avec la surface.
- ▶ Nettoyer le luminaire avec un tissu et un nettoyant doux.

11. Réparer le luminaire

AVIS

Dommages matériels dus à une réparation non conforme.

Détérioration ou destruction du luminaire.

- ▶ Les réparations ne doivent être exécutées que par le fabricant ou un technicien du service après-vente mandaté par celui-ci.
- ▶ Seul l'emploi de pièces de rechange agréées par le fabricant est autorisé.

12. Éliminer le luminaire



Le luminaire est soumis à la directive européenne DEEE.

- ▶ Ne pas éliminer le luminaire avec les ordures ménagères, le déposer auprès des postes de collecte compétents désignés par les autorités.

Une élimination correcte vous permet d'éviter les effets négatifs sur l'homme et l'environnement.

13. Données techniques

REMARQUE : Les indications figurant sur la plaque signalétique que vous trouverez sur les tiges du luminaire sont valables.

13.1 Dimensions

Désignation	Valeur
Tête du luminaire	STZL 12 R: 218 x 136 x 33 mm
	STZL 24 (A)(R): 398 x 136 x 33 mm
	STZL 36 R: 577 x 136 x 33 mm
Tige (variantes)	400 + 384 + 252 mm
	450 + 244 + 252 mm
	500 + 484 + 252 mm

Tab. 4: Dimensions.

13.2 Valeurs électriques

Désignation	Valeur	
Gamme de tension		
	- Luminaire - Luminaire + appareillage	24 V DC 100-240 V AC
Gamme de fréquence	Luminaire + appareillage	50/60 Hz
Puissance absorbée	Luminaire:	
	STZL 12 R: 11 W	
	STZL 24 (A)(R): 21 W	
	STZL 36 R: 31 W	
Luminaire + appareillage:	STZL 12 R: 14 W	
	STZL 24 (A)(R): 24 W	
	STZL 36 R: 34 W	
Appareillage	Bloc d'alimentation	


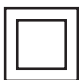




Tab. 5: Valeurs électriques.

13.3 Classifications

Désignation	Valeur
Classe de protection	Luminaire: III
	Luminaire + appareillage: STZL 12 R: II STZL 24 (A)(R): I STZL 36 R: I
Indice de protection	IP 20
Mode de fonctionnement	Fonctionnement continu

Tab. 6: Classifications.

13.4 Pictogrammes

Picto- gramme	Désignation
	Classe de protection I Fonctionnement avec branchement du conduc- teur de protection
	Classe de protection II Fonctionnement avec double isolation
	Classe de protection III Fonctionnement avec une très basse tension de sécurité (SELV)
	Approprié pour les zones protégées contre les décharges électrosta- tiques (zones EPA)
	Sigle de conformité CE
	Élimination selon la direc- tive européenne DEEE

Tab. 7: Pictogrammes.

Índice

1.	Para su seguridad	41
1.1	Utilización prevista	41
1.2	Indicaciones de seguridad.....	41
1.3	Niveles de aviso	42
2.	Vista general del modelo	43
3.	Montaje	44
3.1	Montaje de los elementos de sujeción	44
3.2	Montaje de la lámpara al elemento de sujeción	44
4.	Posicionamiento	45
4.1	Ajuste de la varilla	45
4.2	Fijación de la tulipa	45
5.	Conexión	46
5.1	Conexión del cable de toma de tierra.....	46
5.2	Conexión de la luminaria en la tensión de red.....	46
5.3	Conexión de la luminaria en una tensión de suministro de 24 V (SELV)....	47
6.	Funciones de la luminaria	47
6.1	Funciones de manejo	47
7.	Manejo	48
7.1	Encendido y apagado	48
7.2	Regulación la intensidad de la luz.....	48
8.	¿Qué hacer si...?	49
9.	Mantenimiento	50
9.1	Cambio de lámpara	50
9.2	Comprobar la seguridad ESD	50
10.	Limpieza	50
11.	reparación	50
12.	Eliminación	50
13.	Datos técnicos	51
13.1	Medidas	51
13.2	Datos eléctricos	51
13.3	Clasificaciones.....	51
13.4	Símbolos	51

1. Para su seguridad

La luminaria ha sido desarrollada conforme al estado actual de la técnica, como asimismo fabricada y probada con materiales de alta calidad y con gran minuciosidad.

Aún así pueden producirse daños personales o materiales durante su uso.



- ▶ Lea todas las instrucciones y la información adjuntas.
- ▶ Observe los avisos en los documentos y en el aparato.
- ▶ Utilice el aparato sólo si se encuentra en perfecto estado técnico, y tomando conciencia de las medidas de seguridad y de los peligros.
- ▶ Mantenga este documento cerca del aparato.

1.1 Utilización prevista

La luminaria es una luminaria para puesto de trabajo y es apta para la iluminación de un puesto individual. La luminaria se utiliza adicionalmente para una iluminación general.

El modelo de luminaria STZL 24 **AR** ha sido desarrollado especialmente para su utilización en áreas de protección electrostática (áreas EPA).

1.2 Indicaciones de seguridad

Peligro de explosión

La utilización de la luminaria en espacios potencialmente explosivos puede conducir a explosiones y muerte o lesiones graves.

- ▶ **No** utilizarla en espacios potencialmente explosivos.

Peligro de electrocución

Un funcionamiento inadecuado y un uso erróneo de la luminaria puede provocar lesiones y daños materiales.

- ▶ Comparar la tensión de red con la tensión nominal y la frecuencia indicadas en la placa indicadora de potencia y asegurarse de que coincidan completamente.
- ▶ Desconectar inmediatamente la línea de conexión dañada de la alimentación de corriente y encargar al fabricante, a un técnico de servicio encargado por el fabricante o a una persona con cualificación similar que la sustituya.
- ▶ Las tareas de reparación solo deben ser efectuadas por el fabricante o un técnico de servicio encargado por el fabricante.
- ▶ Las tareas de mantenimiento solo deben ser efectuadas por un técnico electricista.
- ▶ Antes de empezar a trabajar con la luminaria, desconectarla de la alimentación de corriente.

Colocar en posición estable

Un vuelco de la luminaria puede causar daños personales y materiales.

- ▶ Colocar luminaria en posición estable.

Peligro debido a piezas de repuesto inadecuadas

Piezas de repuesto inadecuadas pueden provocar lesiones y daños materiales.

- ▶ Utilizar solamente piezas de repuesto autorizadas por el fabricante.

Riesgo de corrosión

La utilización de la luminaria en espacios húmedos puede causar daños materiales.

- ▶ Utilizarla solo en espacios secos.

1.3 Niveles de aviso

PELIGRO

Aviso de peligros que causan **la muerte o lesiones graves inminentes** si no se respetan las medidas.

ADVERTENCIA

Aviso de peligros que pueden causar la **muerte o lesiones graves** si no se respetan las medidas.

CUIDADO

Aviso de peligros que pueden causar **lesiones** si no se respetan las medidas.

AVISO

Aviso de peligros que pueden causar **daños materiales** si no se respetan las medidas.

2. Vista general del modelo

Para poder montar y utilizar la luminaria de manera óptima ha de identificar el modelo de luminaria. Para ello necesitará el número de modelo de la luminaria.

NOTA: encontrará el número de modelo en la varilla de la luminaria.

- ▶ Compruebe el número de modelo de la luminaria.
- ▶ Determine el modelo de luminaria según la siguiente tabla, véase Tab. 1. Para la explicación de las funciones, véase capítulo 6 „Funciones de la luminaria“, pág. 47.

Ejemplo: el número de modelo **STZL 24 R** representa el siguiente modelo de luminaria:

STZL	24	R
TANEO luminaria de varilla	24 LED	Modelo R Funciones: ▪ Conmutable ▪ Regulable

Tipo	Número de LEDs	Modelo	Funciones
STZL TANEO luminaria de varilla	12	-	Conmutable
	24	R	Conmutable Regulable
	36		Conmutable Regulable Adecuada para EPA

Tab. 1: Vista general del modelo.

3. Montaje

⚠ CUIDADO

Peligro de lesiones debido a caída o vuelco de luminaria.

Daños personales y materiales.

- ▶ Montar los elementos de sujeción correctamente.

3.1 Montaje de los elementos de sujeción

AVISO

Daños materiales debido a falta de protección ESD.

Descarga electrostática y daño a componentes electrónicos.

- ▶ Utilizar únicamente luminarias adecuadas para áreas ePa en áreas de protección electrostática.
- ▶ Utilizar únicamente elementos de sujeción adecuados para ePa.

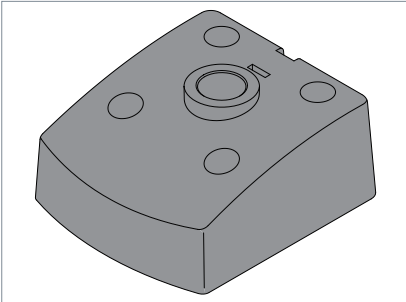


Fig. 1: Elemento de sujeción.

- ▶ Atornille el elemento de sujeción a la superficie de montaje con cuatro tornillos adecuados.

3.2 Montaje de la lámpara al elemento de sujeción

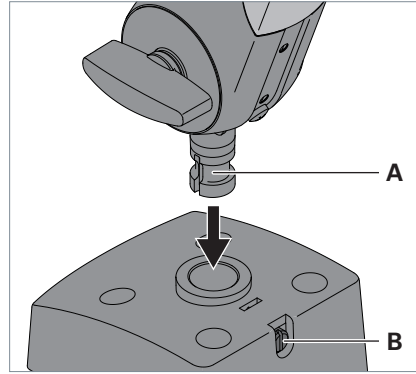


Fig. 2: Montaje de la lámpara al elemento de sujeción.

- ▶ Introduzca el perno A de la varilla de la luminaria en la apertura del elemento de sujeción, véase Fig. 2.
- ▶ Para fijar la varilla apriete el tornillo B. véase Fig. 2.

4. Posicionamiento

4.1 Ajuste de la varilla

CUIDADO

Peligro de lesiones debido a caída o vuelco de luminaria.

Daños personales y materiales.

- ▶ Cuando suelte los tornillos para brazo articulado, sujete bien la tulipa.
- ▶ Apretar los tornillos para brazo articulado tras el posicionamiento.

AVISO

Daños materiales debido al manejo inadecuado.

Deterioro de la luminaria.

- ▶ No girar los brazos articulados en la dirección contraria a la prevista.

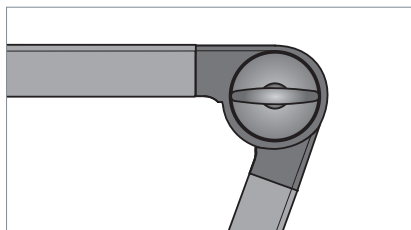


Fig. 3: Brazo articulado y tornillo para brazo articulado.

- ▶ Coloque la luminaria en la posición deseada.
- ▶ Apriete cada tornillo para brazo articulado hasta que la luminaria permanezca en la posición deseada.

4.2 Fijación de la tulipa

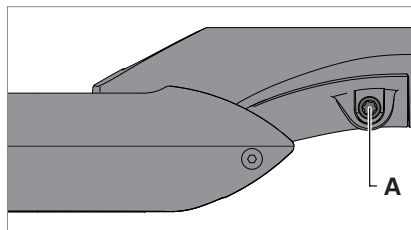


Fig. 4: Fijación de la tulipa.

- ▶ Coloque la tulipa en la posición deseada.
- ▶ Enrosque el tornillo de fricción **A** en la tulipa.

5. Conexión

AVISO

Daños materiales debido al manejo inadecuado.

Pérdida de la protección ESD y daño a componentes electrónicos.

- ▶ Las luminarias adecuadas para áreas ePa tienen que permanecer conectadas en áreas de protección electrostática.
- ▶ Utilizar únicamente la fuente de alimentación con conector suministrada para conectar la luminaria a una red eléctrica que cumple los requisitos legales.
- ▶ Dejar conectado el cable de tierra en el área EPA.

5.1 Conexión del cable de toma de tierra

NOTA: este capítulo sólo es válido para luminarias adecuadas para áreas ePa.

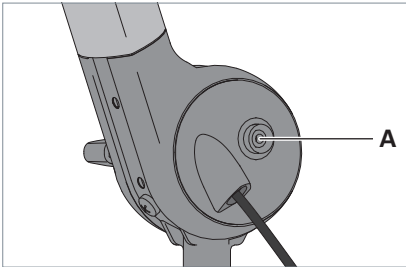


Fig. 5: Botón pulsador para cable de toma de tierra.

- ▶ Conecte un extremo del cable de toma de tierra incluido en el volumen de suministro al botón pulsador, véase Fig. 5.
- ▶ Conecte el otro extremo del cable de toma de tierra a una toma de tierra.

5.2 Conexión de la luminaria en la tensión de red

AVISO

Daños materiales debidos a tensión de conexión inapropiada

Destrucción o deterioro de la luminaria.

- ▶ Comparar la tensión de red con la tensión nominal y la frecuencia indicadas en la placa indicadora de potencia y asegurarse de que coinciden completamente.
- ▶ Conecte la línea de conexión con la fuente de alimentación.
- ▶ Inserte el enchufe de red en la toma de corriente.

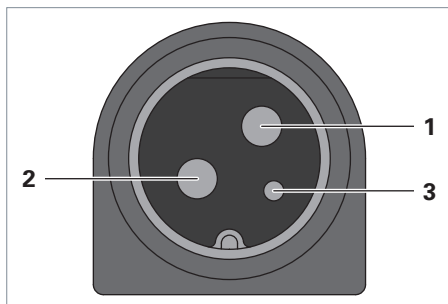
5.3 Conexión de la luminaria en una tensión de suministro de 24 V (SELV)

AVISO

Daños materiales debidos a tensión de conexión inapropiada

Destrucción o deterioro de la luminaria.

- ▶ La conexión solo debe establecerla un electricista especializado.
- ▶ Comparar la tensión de red con la tensión nominal y la frecuencia indicadas en la placa indicadora de potencia y asegurarse de que coincidan completamente.
- ▶ Servicio solo con tensión baja de protección (SELV).



Nº	Denominación
1	CC +
2	CC -
3	Sin conectar

Tab. 2: Asignación de clavijas.

INDICACIÓN: Tenga en cuenta la asignación de clavijas y la asignación de los conectores hembra.

- ▶ Conecte el conector en el conector hembra previsto para tal fin.

6. Funciones de la luminaria

Dependiendo del modelo de luminaria, la luminaria tendrá diferentes funciones. Para determinar las funciones que tiene la luminaria, véase capítulo 2 „Vista general del modelo“, pág. 43.

6.1 Funciones de manejo

Conmutable

Con esta función podrá encender y apagar la luminaria.

Regulable

Con esta función podrá modificar la intensidad de la luz de la luminaria.

Adecuada para ePa

Las luminarias con esta función se pueden poner a tierra y son adecuadas para el uso en áreas de protección electrostática (ePa).

7. Manejo

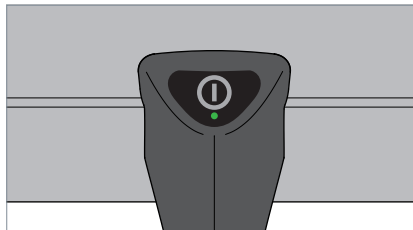


Fig. 6: Tecla.

7.1 Encendido y apagado

- ▶ Pulse la tecla, véase Fig. 6.

7.2 Regulación la intensidad de la luz

- ▶ Pulse la tecla y manténgala pulsada, véase Fig. 6.

Tras aproximadamente un segundo, la intensidad de la luminaria cambia.

Cuando se ha alcanzado el valor máximo o mínimo de intensidad, el LED de la tecla parpadea.

- ▶ Para cambiar la dirección de regulación de la intensidad, vuelva a pulsar la tecla y manténgala pulsada.

La intensidad ajustada se memoriza. Cuando la luminaria se vuelve a encender, la intensidad se ajusta automáticamente a la intensidad última guardada.

8. ¿Qué hacer si...?

Problema	Causas posibles	Solución
La luminaria no se ilumina.	El conector no está enchufado.	▶ Conecte el conector en una toma de corriente o en el conector hembra previsto para tal fin, véase capítulo 5 „Conexión“, pág. 46.
	La luminaria está defectuosa.	▶ Póngase en contacto con nuestro equipo de servicio técnico.
La luminaria no reacciona a los datos introducidos.	La función del software ha fallado.	▶ Desenchufe el conector unos segundos.
		▶ Si la luminaria sigue sin reaccionar, póngase en contacto con nuestro equipo de servicio técnico.
La línea de conexión está dañada.	Efecto mecánico sobre la línea de conexión.	▶ Desconectar inmediatamente la línea de conexión dañada de la alimentación de corriente y encargar al fabricante, a un técnico de servicio encargado por el fabricante o a una persona con cualificación similar que la sustituya.

Si desea utilizar nuestro servicio de atención al cliente, nuestro equipo está a su disposición:

Servicio de línea directa: +49 (0) 77 20 / 6 01 - 170

Servicio de correo electrónico: service@waldmann.com

Tab. 3: ¿Qué hacer si...?

9. Mantenimiento

9.1 Cambio de lámpara

INDICACIÓN: No es necesario cambiar la lámpara. Sin embargo, si fallara un medio luminoso, tiene a nuestro equipo de servicio técnico a su disposición.

Servicio de línea directa:
+49 (0) 77 20 / 6 01 - 170

Servicio de correo electrónico:
service@waldmann.com

9.2 Comprobar la seguridad ESD

Condición: La luminaria es apropiada para la utilización en áreas de protección electrostática (áreas EPA).

- ▶ Comprobar la luminaria cada 3 meses en cuanto a seguridad ESD y seguridad de funcionamiento eléctrica.

10. Limpieza



ADVERTENCIA

Peligro de muerte por electrocución.

- ▶ Desconectar la luminaria de la red.
- ▶ **No** limpiar en húmedo.

AVISO

Daños materiales debido al empleo de productos de limpieza inadecuados.

Deterioro de la luminaria.

- ▶ Comprobar la compatibilidad de los productos de limpieza con la superficie.
- ▶ Limpie la luminaria con un paño y un producto de limpieza suave.

11. reparación

AVISO

Daños materiales debidos a una reparación no apropiada.

Destrucción o deterioro de la luminaria.

- ▶ Las reparaciones solo deben ser efectuadas por el fabricante o un técnico de servicio encargado por el fabricante.
- ▶ Utilizar solamente piezas de repuesto autorizadas por el fabricante.

12. Eliminación



La luminaria está sujeta a la Directiva Europea RAEE.

- ▶ Deshágase de la luminaria separada de la basura doméstica dejándola en los lugares adecuados para ello y determinados por el gobierno.

Mediante una eliminación correcta estará evitando posibles consecuencias negativas para el hombre y el medio ambiente.

13. Datos técnicos

NOTA: se aplican las indicaciones de la placa de potencia de la luminaria que encontrará en la varilla de la luminaria.

13.1 Medidas

Denominación	Valor
Tulipa	STZL 12 R: 218 x 136 x 33 mm STZL 24 (A)(R): 398 x 136 x 33 mm STZL 36 R: 577 x 136 x 33 mm
Varilla	400 + 384 + 252 mm
(variantes)	450 + 244 + 252 mm 500 + 484 + 252 mm

Tab. 4: Medidas.

13.2 Datos eléctricos

Denominación	Valor
Rango de tensión	
- Luminaria	24 V CC
- luminaria + equipo	100-240 V CA
Gama de frecuencias luminaria + equipo	50/60 Hz
Consumo de energía eléctrica	Luminaria: STZL 12 R: 11 W STZL 24 (A)(R): 21 W STZL 36 R: 31 W Luminaria + equipo: STZL 12 R: 14 W STZL 24 (A)(R): 24 W STZL 36 R: 34 W
Equipo	Fuente de alimentación

Tab. 5: Datos eléctricos.

13.3 Clasificaciones

Denominación	Valor
Clase de protección	Luminaria: III Luminaria + equipo: STZL 12 R: II STZL 24 (A)(R): I STZL 36 R: I
Grado de protección	IP 20
Modo de funcionamiento	Servicio continuo

Tab. 6: Clasificaciones.

13.4 Símbolos

Símbolo	Denominación
	Clase de protección I Funcionamiento con conexión de conductores protectores
	Clase de protección II Servicio con aislamiento protector
	Clase de protección III Servicio con tensión baja de protección (SELV)
	Adecuada para el área de protección electrostática (ePa)
	Marca de conformidad CE
	Eliminación de acuerdo con la Directiva Europea RAEE.

Tab. 7: Símbolos

Indice

1.	Per la Sua sicurezza	53
1.1	Usò conforme allo scopo d'impiego.....	53
1.2	Avvertenze per la sicurezza	53
1.3	Livelli di pericolo.....	54
2.	Panoramica modelli	55
3.	Montaggio	56
3.1	Montaggio dell'elemento di fissaggio	56
3.2	Montaggio dell'apparecchio d'illuminazione sull'elemento di fissaggio	56
4.	Posizionamento	57
4.1	Regolazione dell'asta.....	57
4.2	Fissaggio della testa dell'apparecchio d'illuminazione.....	57
5.	Collegamento	58
5.1	Collegamento del cavo di messa a terra	58
5.2	Collegamento dell'apparecchio alla tensione di rete	58
5.3	Collegamento dell'apparecchio alla tensione elettrica di 24 V (SELV).....	59
6.	Funzioni dell'apparecchio d'illuminazione	59
6.1	Funzioni di comando.....	59
7.	Comando	60
7.1	Accensione e spegnimento.....	60
7.2	Dimmerazione	60
8.	Cosa fare se	61
9.	Manutenzione	62
9.1	Sostituzione della lampada.....	62
9.2	Verifica della sicurezza ESD.....	62
10.	Pulizia	62
11.	Riparazione	62
12.	Smaltimento	62
13.	Dati tecnici	63
13.1	Dimensioni	63
13.2	Valori elettrici.....	63
13.3	Classificazioni.....	63
13.4	Simboli	63

1. Per la Sua sicurezza

L'apparecchio d'illuminazione è sviluppato secondo lo stato della tecnica, realizzato in materiali pregiati e controllato con estrema cura.

Ciò nonostante durante il suo utilizzo possono verificarsi danni materiali o lesioni personali.



- ▶ Leggere tutte le istruzioni e informazioni allegate.
- ▶ Osservare gli avvertimenti indicati nelle istruzioni e sull'apparecchio.
- ▶ Utilizzare l'apparecchio solo se in perfette condizioni tecniche e tenendo conto dei pericoli e delle avvertenze per la sicurezza.
- ▶ Conservare le presenti istruzioni vicino all'apparecchio.

1.1 Uso conforme allo scopo d'impiego

L'apparecchio d'illuminazione è una lampada di lavoro ed è destinata all'illuminazione di una postazione singola. L'apparecchio viene inoltre utilizzato per un'illuminazione generale.

Il modello d'apparecchio STZL 24 **AR** è stato specificamente sviluppato per l'impiego in aree protette da scariche elettrostatiche (EPA).

1.2 Avvertenze per la sicurezza

Pericolo d'esplosione

Il funzionamento dell'apparecchio d'illuminazione in luoghi esposti al pericolo di esplosione può scatenare esplosioni o causare lesioni gravi.

- ▶ **Non** utilizzare in luoghi esposti al pericolo di esplosione.

Rischio dovuto alla corrente elettrica

L'uso inappropriato e scorretto dell'apparecchio può provocare lesioni e danni materiali.

- ▶ Assicurarsi che la tensione di rete corrisponda alla tensione nominale e alla frequenza indicate sulla targhetta.
- ▶ Disinserire immediatamente l'alimentazione elettrica del cavo di collegamento danneggiato e farlo sostituire dal costruttore, da un tecnico di assistenza incaricato dal costruttore o da persona qualificata in maniera analoga.
- ▶ Far eseguire i lavori di riparazione solo dal costruttore o da un tecnico di assistenza incaricato dal costruttore.
- ▶ I lavori di manutenzione devono essere eseguiti solo da un elettricista specializzato.
- ▶ Prima di eseguire dei lavori, disinnescare l'alimentazione elettrica dell'apparecchio.

Posizionamento stabile

Se l'apparecchio d'illuminazione si ribalta, può causare dei danni materiali e lesioni personali.

- ▶ Posizionare l'apparecchio d'illuminazione in modo stabile.

Pericolo causato da parti di ricambio inappropriate

Parti di ricambio inappropriate possono causare lesioni e danni materiali.

- ▶ Utilizzare esclusivamente le parti di ricambio autorizzate dal costruttore!

Pericolo di corrosione

L'utilizzo dell'apparecchio d'illuminazione in locali umidi può provocare danni materiali.

- ▶ Utilizzarlo solamente in locali asciutti.

1.3 Livelli di pericolo

PERICOLO

Pericoli che, in caso di mancata osservanza delle misure, causano **immediatamente gravi lesioni oppure anche la morte.**

AVVERTENZA

Pericoli che, in caso di mancata osservanza delle misure, possono causare **gravi lesioni oppure anche la morte.**

ATTENZIONE

Pericoli che, in caso di mancata osservanza delle misure, possono causare **lesioni.**

AVVISO

Pericoli che, in caso di mancata osservanza delle misure, possono causare **danni materiali.**

2. Panoramica modelli

Al fine di poter montare e utilizzare l'apparecchio d'illuminazione in modo ottimale, è necessario identificare il modello. A tale scopo è necessario il numero di modello dell'apparecchio d'illuminazione.

NOTA: Il numero di modello si trova sull'asta dell'apparecchio d'illuminazione.

- ▶ Controllare il numero di modello dell'apparecchio d'illuminazione.
- ▶ Determinare in base alla tabella seguente il modello dell'apparecchio, vedi Tab. 1. Per la spiegazione delle funzioni, vedi capitolo 6 «Funzioni dell'apparecchio d'illuminazione», pagina 59.

Esempio: Il numero di modello **STZL 24 R** sta per il modello d'apparecchio d'illuminazione seguente:

STZL	24	R
TANEO	24 LED	Versione R
Apparecchio d'illuminazione ad asta		Funzioni:
		▪ Commutabile
		▪ Dimmerabile

Tipo	Numero di LED	Versione	Funzioni
STZL TANEO Apparecchio d'illuminazione ad asta	12	-	Commutabile
	24	R	Commutabile Dimmerabile
	36		
		AR	Commutabile Dimmerabile Adatto EPA

Tab. 1: Panoramica modelli.

3. Montaggio

ATTENZIONE

La caduta o il ribaltamento dell'apparecchio d'illuminazione può causare lesioni.

Danni personali e materiali.

- ▶ Montare correttamente gli elementi di fissaggio.

3.1 Montaggio dell'elemento di fissaggio

AVVISO

Danni materiali causati da mancanza di protezione ESD.

Scarica elettrostatica e danneggiamento di componenti elettronici.

- ▶ Nelle aree protette contro le scariche elettrostatiche (EPA) utilizzare solo apparecchi d'illuminazione EPA.
- ▶ Utilizzare solo idonei elementi di fissaggio EPA.

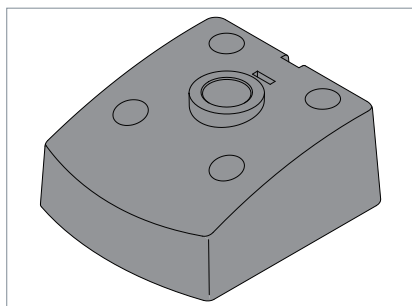


Fig. 1: Elemento di fissaggio.

- ▶ Avvitare l'elemento di fissaggio mediante quattro viti appropriate alla superficie di montaggio.

3.2 Montaggio dell'apparecchio d'illuminazione sull'elemento di fissaggio

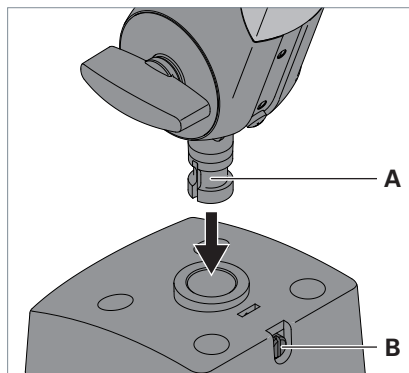


Fig. 2: Montare l'apparecchio d'illuminazione sull'elemento di fissaggio.

- ▶ Inserire il perno **A** dell'asta dell'apparecchio d'illuminazione nell'apertura dell'elemento di fissaggio, vedi Fig. 2.
- ▶ Al fine di fissare l'asta, stringere la vite **B**, vedi Fig. 2.

4. Posizionamento

4.1 Regolazione dell'asta

ATTENZIONE

La caduta o il ribaltamento dell'apparecchio d'illuminazione può causare lesioni.

Danni personali e materiali.

- ▶ Allentando le viti del giunto, tenere fissa la testa dell'apparecchio d'illuminazione.
- ▶ Stringere le viti del giunto dopo il posizionamento.

AVVISO

Danni materiali dovuti a uso scorretto.

Danno all'apparecchio d'illuminazione.

- ▶ **Non** muovere i giunti in direzione opposta a quella prevista.

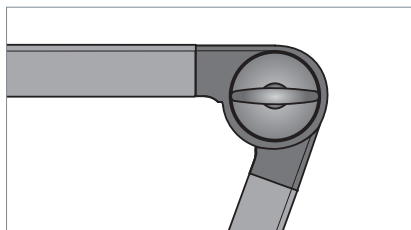


Fig. 3: Giunto e vite del giunto.

- ▶ Portare l'apparecchio d'illuminazione nella posizione desiderata.
- ▶ Stringere tutte le viti del giunto finché l'apparecchio d'illuminazione non rimane bloccato nella posizione desiderata.

4.2 Fissaggio della testa dell'apparecchio d'illuminazione.

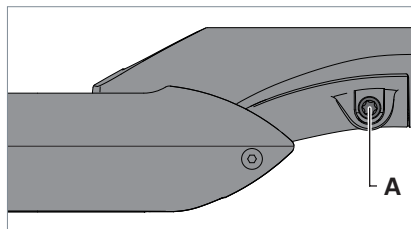


Fig. 4: Fissare la testa dell'apparecchio d'illuminazione.

- ▶ Portare la testa dell'apparecchio d'illuminazione nella posizione desiderata.
- ▶ Stringere la vite di frizione **A** sulla testa dell'apparecchio.

5. Collegamento

AVVISO

Danni materiali dovuti a uso scorretto.

Perdita della protezione ESD e danneggiamento di componenti elettronici.

- ▶ Nelle aree protette contro le scariche elettrostatiche (EPA) devono restare inseriti apparecchi d'illuminazione EPA.
- ▶ Collegare l'apparecchio d'illuminazione solo tramite l'adattatore in dotazione a una rete elettrica verificata, conforme ai requisiti di legge.
- ▶ Lasciare innestato il cavo di messa a terra nell'area EPA.

5.1 Collegamento del cavo di messa a terra

NOTA: questo capitolo vale solo per idonei apparecchi d'illuminazione EPA.

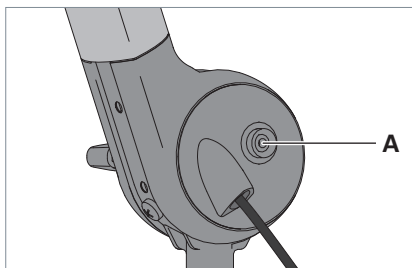


Fig. 5: Pulsante per cavo di messa a terra.

- ▶ Inserire un'estremità del cavo di messa a terra in dotazione sul pulsante **A** dell'apparecchio d'illuminazione, vedi Fig. 5.
- ▶ Collegare l'altra estremità del cavo di messa a terra con un punto di contatto della terra.

5.2 Collegamento dell'apparecchio alla tensione di rete

AVVISO

Danni materiali dovuti a tensione di collegamento errata.

Danneggiamento o distruzione dell'apparecchio d'illuminazione.

- ▶ Assicurarsi che la tensione di rete corrisponda alla tensione nominale e alla frequenza indicate sulla targhetta.
- ▶ Collegare il cavo di collegamento con l'alimentatore.
- ▶ Innestare la spina di rete in una presa.

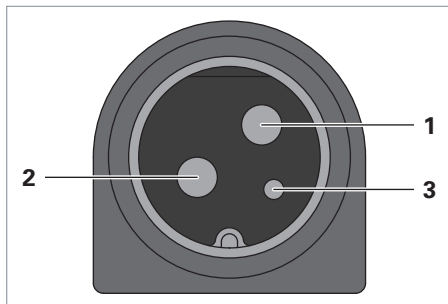
5.3 Collegamento dell'apparecchio alla tensione elettrica di 24 V (SELV)

AVVISO

Danni materiali dovuti a tensione di collegamento errata.

Danneggiamento o distruzione dell'apparecchio d'illuminazione.

- ▶ Il collegamento deve essere eseguito solo da un elettricista specializzato!
- ▶ Assicurarsi che la tensione di rete corrisponda alla tensione nominale e alla frequenza indicate sulla targhetta.
- ▶ Mettere in esercizio l'apparecchio solo con bassissima tensione di sicurezza (SELV).



N.	Denominazione
1	DC +
2	DC -
3	Non collegato

Tab. 2: Configurazione degli attacchi.

NOTA: Osservare la configurazione degli attacchi e della presa.

- ▶ Inserire la spina nella presa prevista.

6. Funzioni dell'apparecchio d'illuminazione

Le funzioni dell'apparecchio d'illuminazione si distinguono a seconda del modello. Se si desidera definire le funzioni dell'apparecchio d'illuminazione, vedi capitolo 2 «Panoramica modelli», pagina 55.

6.1 Funzioni di comando

Commutabile

Questa funzione permette di accendere e spegnere l'apparecchio d'illuminazione.

Dimmerabile

Questa funzione permette di regolare la luminosità dell'apparecchio d'illuminazione.

Adatto EPA

Gli apparecchi d'illuminazione dotati di questa funzione possono essere messi a terra e sono adatti per l'impiego in aree protette contro le scariche elettrostatiche (EPA).

7. Comando

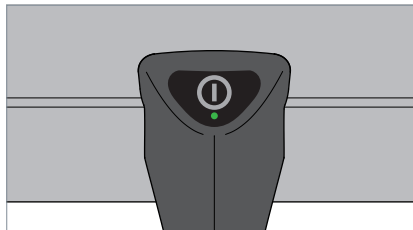


Fig. 6: Tasto.

7.1 Accensione e spegnimento

- Premere il tasto, vedi Fig. 6.

7.2 Dimmerazione

- Premere il tasto e tenerlo premuto, vedi Fig. 6.

Dopo circa un secondo cambia la luminosità dell'apparecchio.

Una volta raggiunto il valore di dimmerazione max. oppure min., il LED del tasto lampeggia.

- Per cambiare la direzione di dimmerazione, premere di nuovo il tasto e tenerlo premuto.

La luminosità viene salvata. Alla successiva accensione, l'apparecchio viene regolato automaticamente sulla luminosità dell'ultimo spegnimento.

8. Cosa fare se...

Problema	Possibili cause	Risoluzione
L'apparecchio d'illuminazione non emette luce.	La spina non è inserita.	► Inserire la spina in una presa a muro o nella presa prevista, vedi capitolo 5 «Collegamento», pagina 58.
	L'apparecchio d'illuminazione è difettoso.	► Prendere contatto con il nostro team di assistenza.
L'apparecchio non reagisce alle immissioni.	Il software non funziona correttamente.	► Scollegare la spina per qualche secondo.
		► Se l'apparecchio non reagisce dopo essere ricollegato alla rete, prendere contatto con il nostro team di assistenza.
Il cavo di collegamento è danneggiato.	Effetto meccanico sul cavo di collegamento.	► Disinserire immediatamente l'alimentazione elettrica del cavo di collegamento danneggiato e farlo sostituire dal costruttore, da un tecnico di assistenza incaricato dal costruttore o da persona qualificata in maniera analoga.

Nel caso in cui si desideri prendere contatto con il nostro servizio di assistenza, il nostro team di assistenza è reperibile ai seguenti recapiti:

Servizio hotline: +49 (0) 77 20 / 6 01 - 170

Servizio Email: service@waldmann.com

Tab. 3: Cosa fare se...

9. Manutenzione

9.1 Sostituzione della lampada

NOTA: Un cambio di lampade non è necessario. Se ciò nonostante una lampada dovesse essere guasta, prendere contatto con il nostro team di assistenza:

Servizio hotline: +49 (0) 77 20 / 6 01 - 170

Servizio Email: service@waldmann.com

9.2 Verifica della sicurezza ESD

Requisito: l'apparecchio d'illuminazione è idoneo per l'impiego in aree protette elettrostaticamente (aree EPA).

- ▶ Verificare la sicurezza ESD e la sicurezza elettrica nell'uso dell'apparecchio d'illuminazione ogni 3 mesi.

10. Pulizia

AVVERTENZA

Alta tensione, pericolo di morte!

- ▶ Scollegare l'apparecchio d'illuminazione dalla rete.
- ▶ **Non** pulire con un panno umido.

AVVISO

Danni materiali dovuti a detergenti errati.

Danno all'apparecchio d'illuminazione.

- ▶ Rispettare la compatibilità dei detergenti con la superficie.
- ▶ Pulire l'apparecchio d'illuminazione con un panno e un detergente non aggressivo.

11. Riparazione

AVVISO

Danni materiali dovuti a lavori di riparazione eseguiti scorrettamente.

Danneggiamento o distruzione dell'apparecchio d'illuminazione.

- ▶ Le riparazioni devono essere eseguite solo dal costruttore o da un tecnico di assistenza incaricato dal costruttore.
- ▶ Utilizzare esclusivamente le parti di ricambio autorizzate dal costruttore!

12. Smaltimento



L'apparecchio d'illuminazione è soggetto alla direttiva europea WEEE (RAEE).

- ▶ Non smaltire l'apparecchio d'illuminazione insieme ai rifiuti domestici, ma consegnarlo ai punti di smaltimento autorizzati.

Lo smaltimento regolare serve per evitare pericoli per l'uomo e l'ambiente.

13. Dati tecnici

NOTA: Valgono le informazioni riportate sulla targhetta dell'apparecchio d'illuminazione che si trova sull'asta dell'apparecchio d'illuminazione.

13.1 Dimensioni

Denominazione	Valore
Testa dell'apparecchio d'illuminazione	STZL 12 R: 218 x 136 x 33 mm STZL 24 (A)(R): 398 x 136 x 33 mm STZL 36 R: 577 x 136 x 33 mm
Asta (varianti)	400 + 384 + 252 mm 450 + 244 + 252 mm 500 + 484 + 252 mm

Tab. 4: Dimensioni.

13.2 Valori elettrici

Denominazione	Valore
Gamma di tensione - Apparecchio d'illuminazione - Apparecchio d'illuminazione + apparecchio di comando	24 V DC 100-240 V AC
Gamma di frequenza Apparecchio di comando	50/60 Hz
Potenza assorbita Apparecchio d'illuminazione	STZL 12 R: 11 W STZL 24 (A)(R): 21 W STZL 36 R: 31 W
Potenza assorbita Apparecchio d'illuminazione + apparecchio di comando	STZL 12 R: 14 W STZL 24 (A)(R): 24 W STZL 36 R: 34 W

Denominazione	Valore
Apparecchio di comando	Alimentatore

Tab. 5: Valori elettrici.

13.3 Classificazioni

Denominazione	Valore
Classe di isolamento Apparecchio d'illuminazione	III
Classe di isolamento Apparecchio d'illuminazione + apparecchio di comando	STZL 12 R: II STZL 24 (A)(R): I STZL 36 R: I
Grado di protezione	IP 20
Modo operativo	Funzionamento continuo

Tab. 6: Classificazioni.

13.4 Simboli

Simbolo	Denominazione
	Classe di protezione I Funzionamento con conduttore di terra collegato
	Classe di isolamento II Funzionamento con isolamento protettivo
	Classe di isolamento III Funzionamento con bassissima tensione di sicurezza (SELV)
	Adatto all'area protetta contro le scariche elettrostatiche (EPA)
	Marcatura di conformità CE
	Smaltimento secondo la direttiva europea WEEE (RAEE).

Tab. 7: Simboli.

Herbert Waldmann GmbH & Co. KG
Peter-Henlein-Straße 5
D-78056 Villingen-Schwenningen
Telefon +49 (0) 77 20 / 601 - 0
Telefax +49 (0) 77 20 / 601 - 290
www.waldmann.com
info@waldmann.com